

YF PPC 嵌入式工控平板 (19寸)

采用无风扇设计、全封闭防尘抗干扰、零噪音，无线缆设计减少故障，工业级的设计标准能在恶劣环境下长期稳定工作!



产品特性:

- 支持英特尔2/3/4/6/7/8/9/10/11/12/13代酷睿™系列 CPU
- 紧凑型无风扇设计，铝合金外壳，前面板IP66防护等级
- 工业级19"全高清 TFT LCD，持久耐用全屏电容式触摸屏
- 前置HDMI+VGA双显示接口
- 整机配备了丰富的IO接口

产品描述:

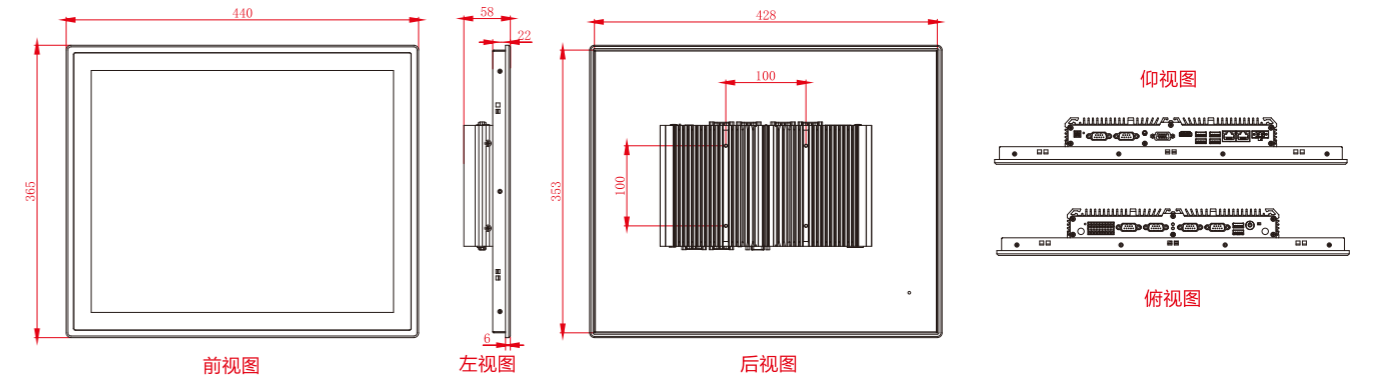
YF PPC无风扇工业级平板电脑，配备19寸 FHD LCD，搭载Intel® 2-13代处理器。PPC采用铝合金外壳，无风扇紧凑型的设计确保在各种工业应用中的稳定性。工业平板电脑在工业自动化领域应用广泛，如工厂自动化、数控机床、MES工作站、工业控制柜、数字化看板等。在物联网领域，如智能机器人、电网检测、物流仓储、码头车载等

应用场景:



外观与尺寸

单位: mm



产品规格

Product specification

产品类型	PPC嵌入式工控平板 (19寸)
CPU支持	支持英特尔2/3/4/6/7/8/11/12/13代CPU
内存	1*SODIMM DDR3内存条插槽, 最大支持到8GB (2/3/4代, 赛扬4代系列) 2*SODIMM DDR4内存条插槽, 最大支持到32GB (6/7/8/11/12/13代CPU系列)
SSD	1* 标准 M.2 2280 固态硬盘接口
USB	主板端: (赛扬1900平台 1xUSB3.0/3xUSB2.0) (赛扬12代平台2xUSB3.0/2xUSB2.0) (英特尔2/3/4/6/7/8/11/12/13代系列平台 4xUSB3.0)
WIFI	1* miniPCIe (支持4G通讯模块/wifi模块)
网口	2*标准 RJ45 接口 10M/100M/1000M 自适应
COM	6*DB9 串口, 其中 COM1、COM2 (默认 RS485) 可通过拨码开关配置成支持RS232/RS485 模
GPIO	16*GPIO 8 进 8 出
显示接口	1* HDMI Type-A 座显示分辨率输出3840x2160@24Hz (看平台支持) 1* 标准 VGA 母座 1920x1080@60Hz
音频	采用ALC897 高清声卡芯片 (Mic-In Line-Out 二合一 3.5mm 接口)
上电自启	_LAT1 (支持自动开机)
一键还原	_GHOST1 (支持一键还原)
供电	凤凰端 2PIN (JF1) 座子支持宽压9~36V供电,(赛扬4代平台只支持12V供电)
尺寸	440mm*365mm*58mm

订购信息

Ordering Information

平台	型号	CPU	核心线程	主频	内存	硬盘
赛扬4代CPU	YF PPC 190-J190 6C	J1900	4/4	2.0GHz~2.42GHz	8G D3	128G
	YF PPC 190-2310 6C	i3-2310M	2/4	2.1GHz	8G D3	256G
英特尔2/3代笔记本 酷睿M系列 I3 I5 I7 CPU	YF PPC 190-2410 6C	i5-2410M	2/4	2.3GHz~2.9GHz	8G D3	256G
	YF PPC 190-2620 6C	i7-2620M	2/4	2.7GHz~3.4GHz	8G D3	256G
	YF PPC 190-3110 6C	i3-3110M	2/4	2.40GHz	8G D3	256G
	YF PPC 190-3210 6C	i5-3210M	2/4	2.5GHz~3.1GHz	8G D3	256G
	YF PPC 190-3520 6C	i7-3520M	2/4	2.9GHz~3.6GHz	8G D3	256G
	YF PPC 190-4100 6C	i3-4100M	2/4	2.5GHz	8G D3	256G
英特尔4代笔记本 酷睿M系列 I3 I5 I7 CPU	YF PPC 190-4210 6C	i5-4210M	2/4	2.6GHz~3.2GHz	8G D3	256G
	YF PPC 190-4600 6C	i7-4600M	2/4	2.9GHz~3.6GHz	8G D3	256G
	YF PPC 190-6412 6C	J6412	4/4	2.0GHz~2.6GHz	8G D4	256G
英特尔12代赛扬系列CPU	YF PPC 190-6100 6C	i3-6100U	2/4	2.3GHz	8G D4	256G
	YF PPC 190-6200 6C	i5-6200U	2/4	2.3GHz~2.8GHz	8G D4	256G
	YF PPC 190-6500 6C	i7-6500U	2/4	2.5GHz~3.1GHz	8G D4	256G
	YF PPC 190-7100 6C	i3-7100U	2/4	2.4GHz	8G D4	256G
	YF PPC 190-7200 6C	i5-7200U	2/4	2.5GHz~3.1GHz	8G D4	256G
	YF PPC 190-7500 6C	i7-7500U	2/4	2.7GHz~3.5GHz	8G D4	256G
	YF PPC 190-8130 6C	i3-8130U	2/4	2.2GHz~3.4GHz	8G D4	256G
	YF PPC 190-8250 6C	i5-8250U	4/8	1.6GHz~3.4GHz	8G D4	256G
	YF PPC 190-8550 6C	i7-8550U	4/8	2.8GHz~4.0GHz	8G D4	256G
	YF PPC 190-1115 6C	i3-1115G4	2/4	3.0GHz~4.1GHz	8G D4	256G
	YF PPC 190-1135 6C	i5-1135G7	4/8	2.4GHz~4.2GHz	8G D4	256G
	YF PPC 190-1165 6C	i7-1165G7	4/8	2.4GHz~4.2GHz	8G D4	256G
英特尔11代笔记本 酷睿系列 I3 I5 I7 CPU	YF PPC 190-1210 6C	i3 1210U	6/8	3.3GHz~4.4GHz	8G D4	256G
	YF PPC 190-1235 6C	i5 1235U	10/12	3.3GHz~4.4GHz	8G D4	256G
	YF PPC 190-1265 6C	i7-1265U	10/12	3.6GHz~4.8GHz	8G D4	256G
英特尔12代笔记本 酷睿系列 I3 I5 I7 CPU	YF PPC 190-1315 6C	i3-1315U	6/8	3.3GHz~4.5GHz	8G D4	256G
	YF PPC 190-1345 6C	i5-1345U	10/12	3.9GHz~5.2GHz	8G D4	256G
	YF PPC 190-1365 6C	i7-1365U	10/12	3.9GHz~5.2GHz	8G D4	256G

配置可根据用户需求灵活搭配, 更多配置可联系销售工程师